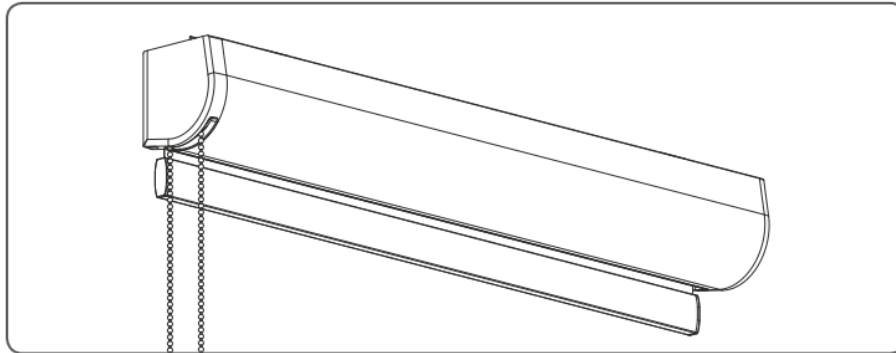


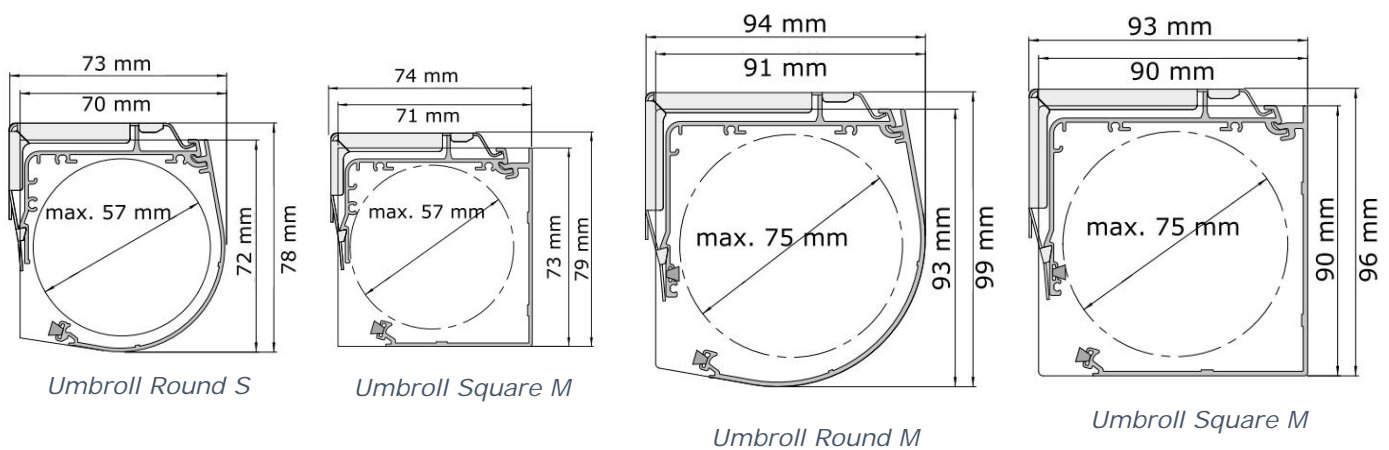
Umbroll Round, Square tokozott roletta szerelési és felmérési segédlet

Figyelem! A szerelés alatt mindig tartsuk be az alapvető munka- és balesetvédelmi előírásokat.



Felmérés:

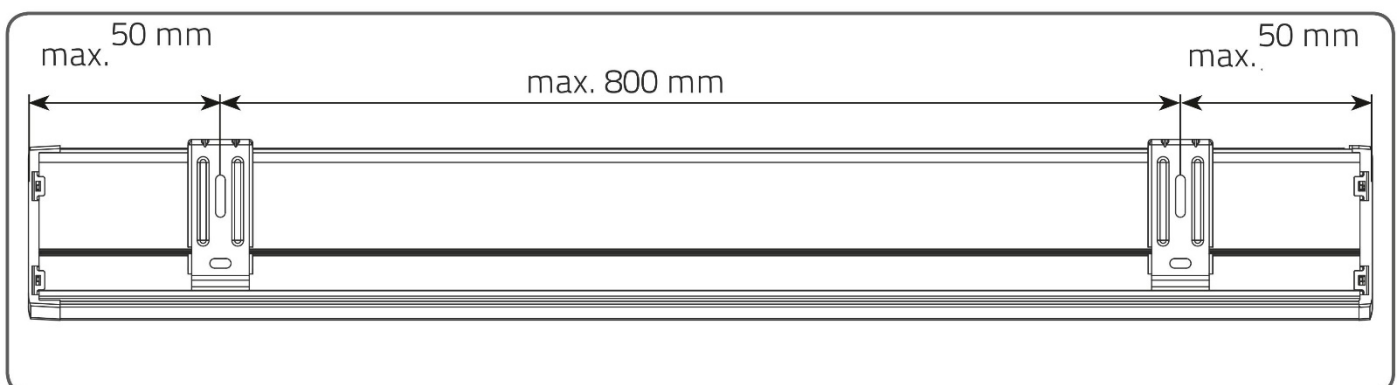
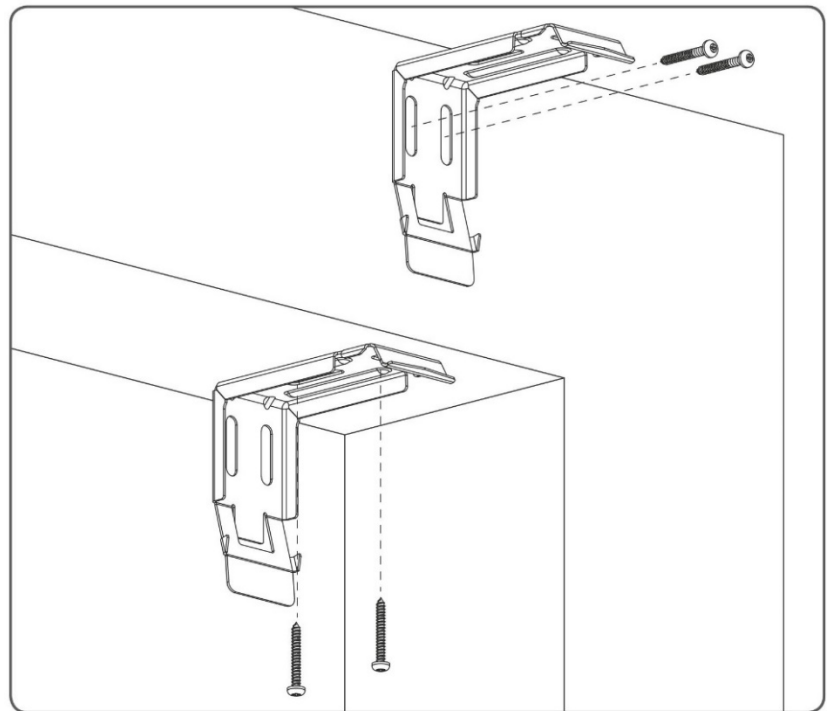
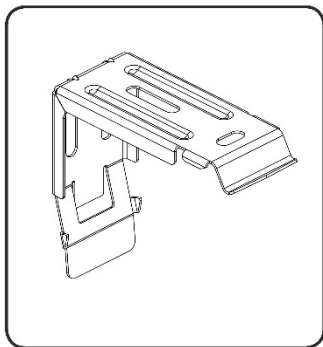
Megrendelésnél a roletta teljes szerkezet méretét és a textil méretét is megadhatjuk. A textil 4,7 cm-el kisebb a szerkezet méreténél gyöngyláncos típus esetén. Motoros típusnál, motortól függően ez a méret 5,5 cm is lehet. A tok méretekről az alábbi ábrákból tájékozódhat:



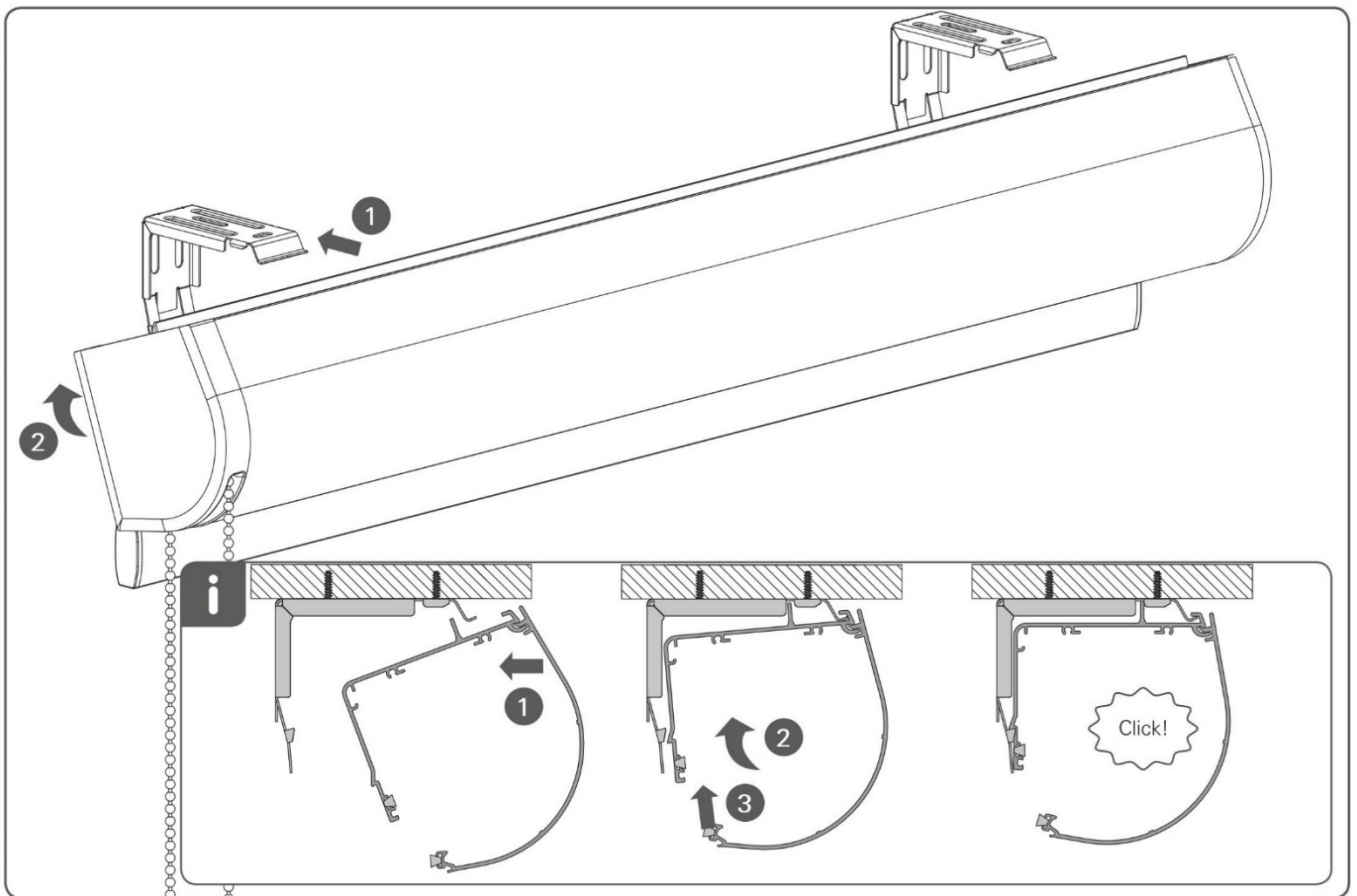
A tok rögzíthető egyaránt falra és mennyezetre. Ha a rolettát a nyíló szárnyra szeretnénk rögzíteni, akkor mérlegeljük, hogy a fenti konzol méretekkel a roletta nem fogja-e akadályozni az ablak nyitását. Felmérésnél ne felejtse el a kezelési oldalt megnézni. Mindenképp győződjön meg afelől, hogy a mért szerkezeti szélességben a roletta leengedhető lesz-e, nincs-e a működést akadályozó tényező az útban (Pl.: kilincs). Megrendelésében a gyöngylánc hosszát is megadhatja, ha nincs megadva gyöngylánc méret, akkor a rolettát úgy gyártjuk, hogy a gyöngylánc a kért magassági méret feléig érjen. A gyártható szélességi és magassági méretekről a megrendelés előtt tájékozódjon.

Szerelés:

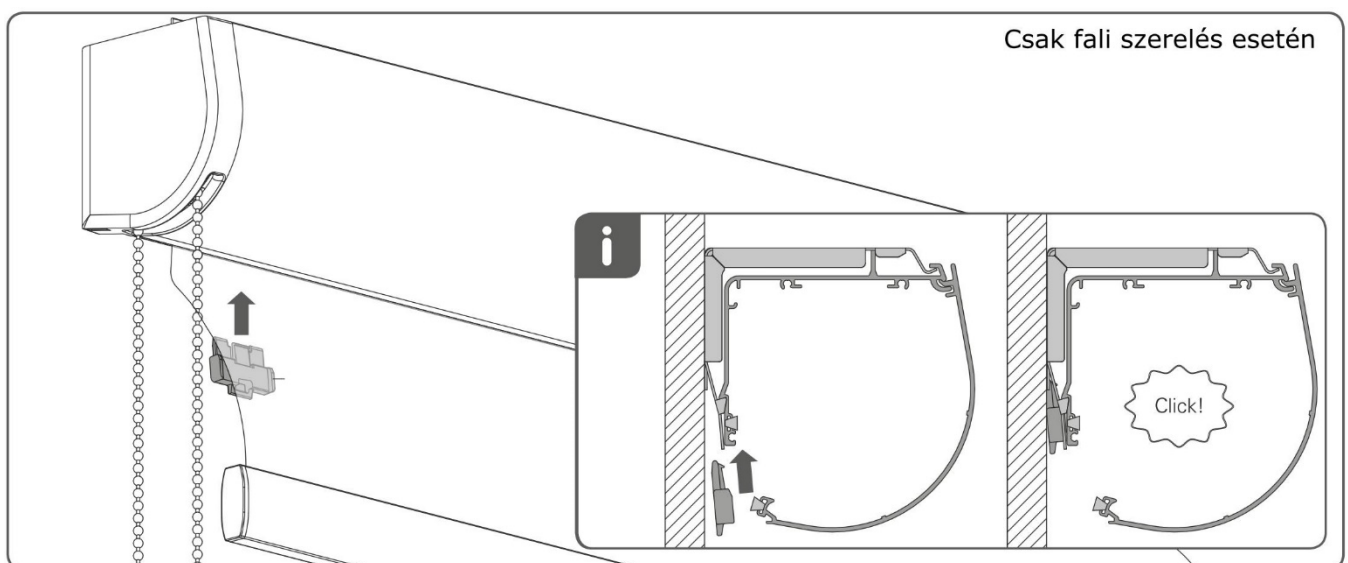
1. Tokozott roletta esetében a rögzítés mindig klipszekkel történik. Minden kivitelnél a klipsz mennyezeti és oldalfali rögzítésre is alkalmas. A rögzítés minimum két klipsszel történik úgy, hogy a tok végétől a szélső klipszek maximum 5 cm-re lehetnek. A szerelés a klipszek pozícionálásával kezdődik. A klipszeket minden esetben egy vízérték segítségével az alábbi ábra szerinti kiosztásban vízszintesen kell elhelyezni. Ha a roletta nem vízszintbe lesz elhelyezve, akkor a textil félre tekeredik a tengelyen és ez a roletta károsodását okozhatja. A rolettát az igényektől függően szerelhetjük homlokzatra és mennyezetre is. A megfelelő csavar típust a fogadó szerkezet típusának függvényében a szerelést végző szakember választja meg. A rögzítő csavarokat a termék nem tartalmazza!



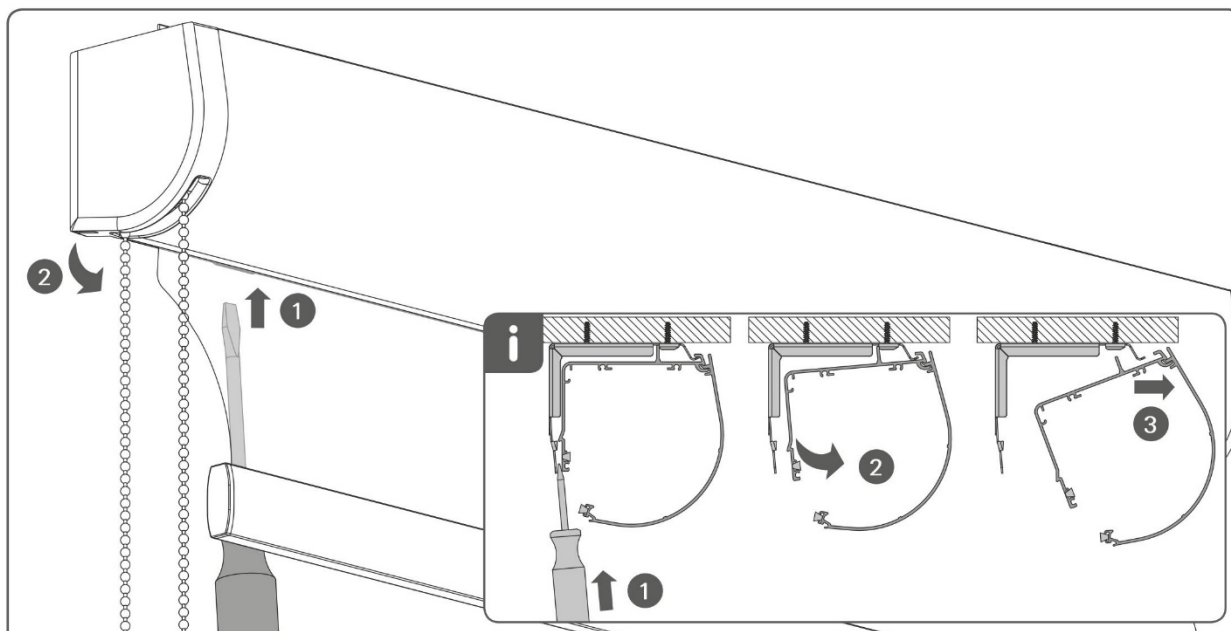
2. Ha rögzítettük a klipszeket, akkor a tok bepattintása az alábbi ábra szerint történik:



3. Fali szerelés esetén az ábra szerinti módon a gyöngyláncos oldalra pattintsuk be a tok stabilitását rögzítő műanyag elemet.



4. A rolettát felszerelés után minden esetben próbáljuk le. Gyöngylánccos típus esetén mindkét végállást a végállás határoló műanyag gyöngyláncrea való felpattintásával végezzük el. A roletta leszerelését az alábbi ábra szerint kell végezni.



Csak fali szerelés esetén

